



VF-Ti60F100 SOM介绍

深圳市奥唯思科技有限公司



CONTENTS

目录

01

易灵思FPGA开发板介绍

02

Ti60F100S3F2芯片介绍

03

VF-Ti60F100核心板介绍

04

VF-Ti60F100工程/场景介绍

05

更多产品图片



<https://www.szovs.com>

深圳市奥唯思科技有限公司

SHENZHEN OVS TECHNOLOGY CO.,LTD

深圳市奥唯思科技有限公司（深圳奥唯思 / SZOVS）成立于2021年，公司位于深圳南山睿园，专注于**摄像头采集**、**图形显示方案**、**ISP图像处理**、以及**FPGA硬件算法加速**，致力于为客户提供可快速量产、高性价比、可灵活拓展的图像解决方案。



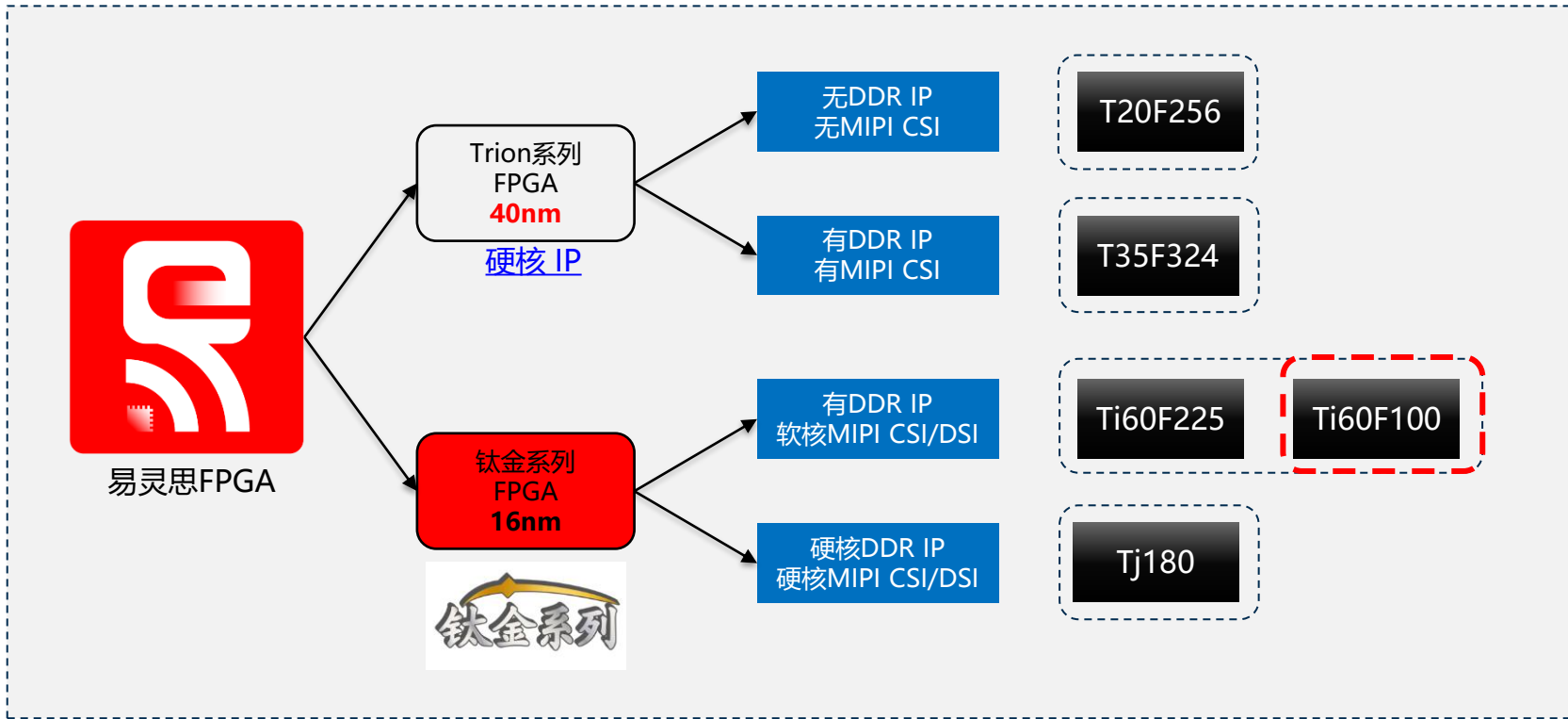
易灵思认证 第三方Partner

01

PART



易灵思FPGA开发板介绍





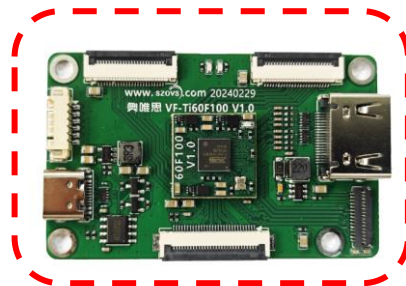
VF-Ti60F225
易灵思**钛金**FPGA开发板



VF-T35F324
易灵思**Trion**FPGA开发板



VF-T20F256
易灵思**入门**FPGA开发板



VF-Ti60F100
易灵思**超小**低功耗60K模块

型号	系列	资源	存储	DVP 相机	MIPI 相机	图像 接口	通信接口	特性描述
VF-Ti60F225	钛金	60K	DDR3	√	√	HDMI, LVDS, MIPI CSI/DSI	UART USB2.0卡	-易灵思钛金16nm FPGA -低功耗高速MIPI开发
VF-T35F324	Trion	35K	DDR3	√	√	HDMI, LVDS MIPI CSI	UART USB2.0卡	-易灵思钛金40nm FPGA -低功耗高速MIPI开发
VF-T20F256	Trion	20K	SDRAM	√		RGB HDMI子卡	UART USB2.0卡	-入门级FPGA开发板 -集成FPGA下载器
VF-Ti60F100	钛金	60K	HyperRAM 合封32MB		√	MIPI CSI/DSI HDMI	无	-15*15mm拇指核心板 -60K合封32M内存MIPI应用

02

PART



Ti60F100S3F2芯片介绍



Features	Ti35	Ti60	Ti90	Ti120	Ti180	Ti240	Ti375
Logic Elements (LEs)	36,176	62,016	92,534	123,379	176,256	236,888	370,137
10K BRAM (M bits)	1.53	2.62	6.88	9.18	13.11	19.37	27.53
DSP	93	160	336	448	640	946	1,344
PLLs	4	4	8	8	8	12	12
Maximum GPIO	163	163	258	258	258	350	350
LPDDR4/4x 3733Mbps	-	-	x32	x32	x32	2 x32	2 x32
MIPI-2.5G DPHY	-	-	4 Rx + 4 Tx	4 Rx + 4 Tx	4 Rx + 4 Tx	2 Rx + 2 Tx	2 Rx + 2 Tx
Serdes	-	-	8@16Gbps	8@16Gbps	12@16Gbps	16@16Gbps	16@16Gbps

Table 1: Ti60 FPGA Resources

Ti60 = MIPI Ctrl软核+PHY硬核

Logic Elements (LEs)	eXchangeable Logic and Routing (XLR) Cells		Global Clock and Control Signals	Embedded Memory (Mbits)	Embedded Memory Blocks (10 Kbits)	Embedded DSP Blocks
	Total	SRL8 ⁽²⁾				
62,016	60,800	14,720	Up to 32	2.6	256	160

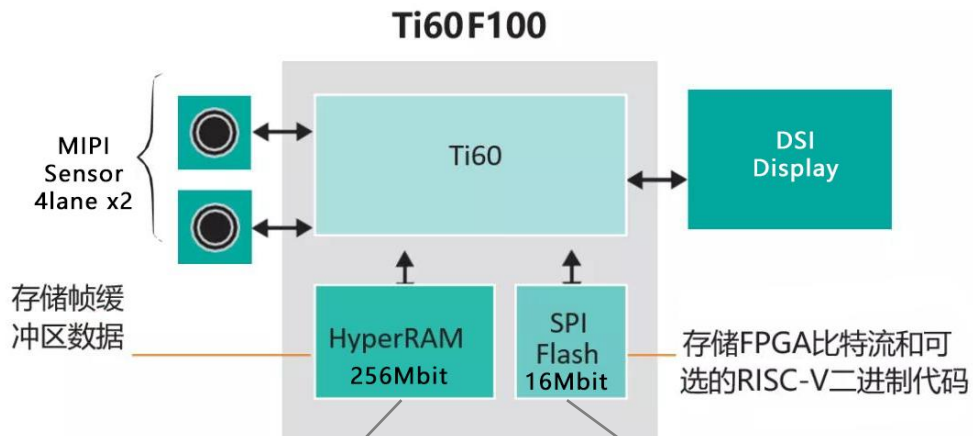


Figure 37: HyperRAM Block Diagram

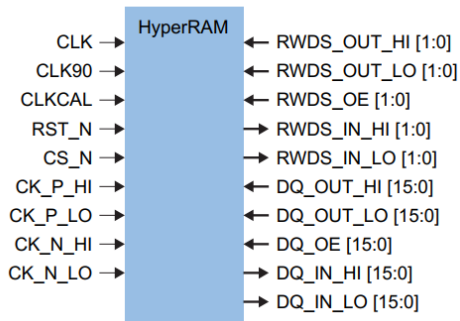
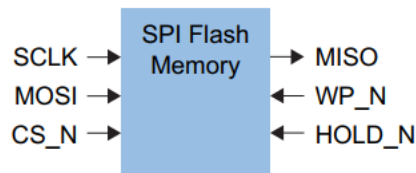


Figure 36: SPI Flash Memory Block Diagram



03

PART



VF-Ti60F100核心板介绍



VF-Ti60F100 拇指板尺寸

Xilinx Artix-7
100K FPGA模块



50 mm

60mm

易灵思 钛金
60K FPGA模块

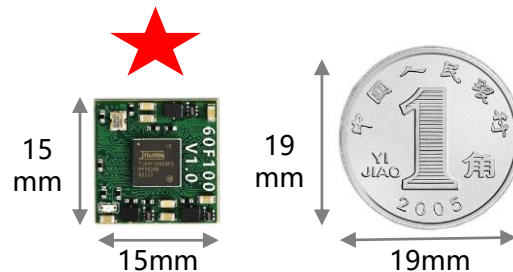


40 mm

40mm

全网最小的60K FPGA SOM

易灵思 钛金
60K FPGA核心板

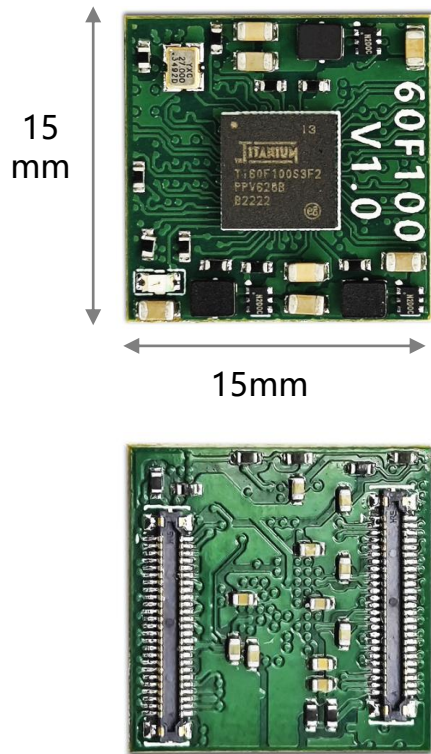


15 mm

15mm

19 mm

19mm



参数	描述
供应商	奥唯思 科技
核心板型号	VF-Ti60F100核心板
FPGA厂家	易灵思 (国产FPGA) 钛金系列
FPGA型号	Ti60F100S3F2
FPGA资源	60K 逻辑单元, 集成DDR3/MIPI软核, 160个DSP
合封RAM	FPGA片内合封256Mbit HyperRAM (W958D6NW)
合封FLASH	FPGA片内16Mbit SPI FLASH (P25Q16)
PCB工艺	6层 1.6/1.2mm 沉金 绿色
核心板外设	1个测试LED
B2B接口	广濑板对板连接器: BM24-50DP/2-0.35V(51), 防呆设计
JTAG接口	B2B接口扇出, 用户底板设计接口
供电	<ul style="list-style-type: none">• B2B输入单电压5.0V\供电• B2B输出核心板1.8V Bank电压• B2B输出核心板1.2V Bank电压

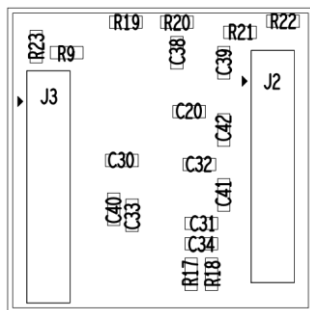
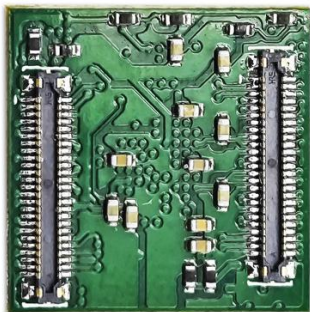


VF-Ti60F100 B2B接口定义



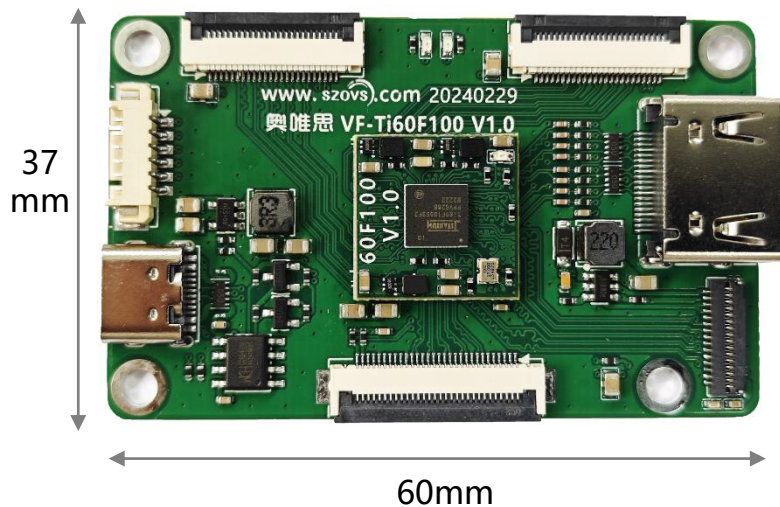
J3

J2



定义	J3编号	定义
TMS	1 2	TDO
TDI	3 4	TCK
CRESET_N	5 6	GND
GND	7 8	GPIOL_P_05
GPIOL_P_01_SSN	9 10	GPIOL_N_05
GPIOL_N_01_CCK	11 12	GND
GND	13 14	GPIOL_P_07_CLK0_P
GPIOL_P_03_CDI0	15 16	GPIOL_N_07_CLK0_N
GPIOL_N_03_CDI1	17 18	GND
GND	19 20	GPIOL_P_08_CLK1_P
GPIOL_P_06	21 22	GPIOL_N_08_CLK1_N
GPIOL_N_06	23 24	GND
GND	25 26	GPIOL_P_11
GPIOL_P_10_CLK3_P	27 28	GPIOL_N_11
GPIOL_N_10_CLK3_N	29 30	GND
GND	31 32	VDDIO1B
GPIOL_P_09_CLK2_P	33 34	VDDIO1B
GPIOL_N_09_CLK2_N	35 36	GPIOL_P_13_CBSEL0
GND	37 38	GPIOL_N_13_CBSEL1
GPIOL_P_12	39 40	GND
GPIOL_N_12	41 42	GPIOL_P_17_EXTFB
GND	43 44	GPIOL_N_17
GPIOL_P_15_NSTATUS	45 46	GND
GPIOL_N_15_TEST_N	47 48	GPIOT_P_01
GND	49 50	GND
VDD1V8	51 52	VDD1V8
VDD1V2	53 54	VDD1V2

定义	J2编号	定义
GND	1 2	GND
GPIOR_P_00_PLLIN0	3 4	GPIOR_P_01_EXTFB
GPIOR_N_00_CDI22	5 6	GPIOR_N_01_CDI23
GPIOR_P_03_CDI26	7 8	GPIOR_P_02_CDI24
GPIOR_N_03_CDI27	9 10	GPIOR_N_02_CDI25
GND	11 12	GND
GPIOR_P_05_CDI30	13 14	GPIOR_P_04_CDI28
GPIOR_N_05_CDI31	15 16	GPIOR_N_04_CDI29
VDDIO3B	17 18	GPIOR_P_06_CDI20
VDDIO3B	19 20	GPIOR_N_06_CDI21
GND	21 22	GND
GPIOR_P_07	23 24	GPIOR_P_08_CLK11_P
GPIOR_N_07	25 26	GPIOR_N_08_CLK11_N
VDDIO3A	27 28	GPIOR_P_09_CLK10_P
VDDIO3A	29 30	GPIOR_N_09_CLK10_N
GND	31 32	GND
GPIOR_P_11_CLK8_P	33 34	GPIOR_P_12
GPIOR_N_11_CLK8_N	35 36	GPIOR_N_12
GND	37 38	GND
GPIOR_P_13	39 40	GPIOR_P_14
GPIOR_N_13	41 42	GPIOR_N_14
GND	43 44	GND
GPIOR_P_10_CLK9_P	45 46	GPIOR_P_19_PLLIN0
GPIOR_N_10_CLK9_N	47 48	GPIOR_N_19
GND	49 50	GND
GND	51 52	GND
VDD5V	53 54	VDD5V



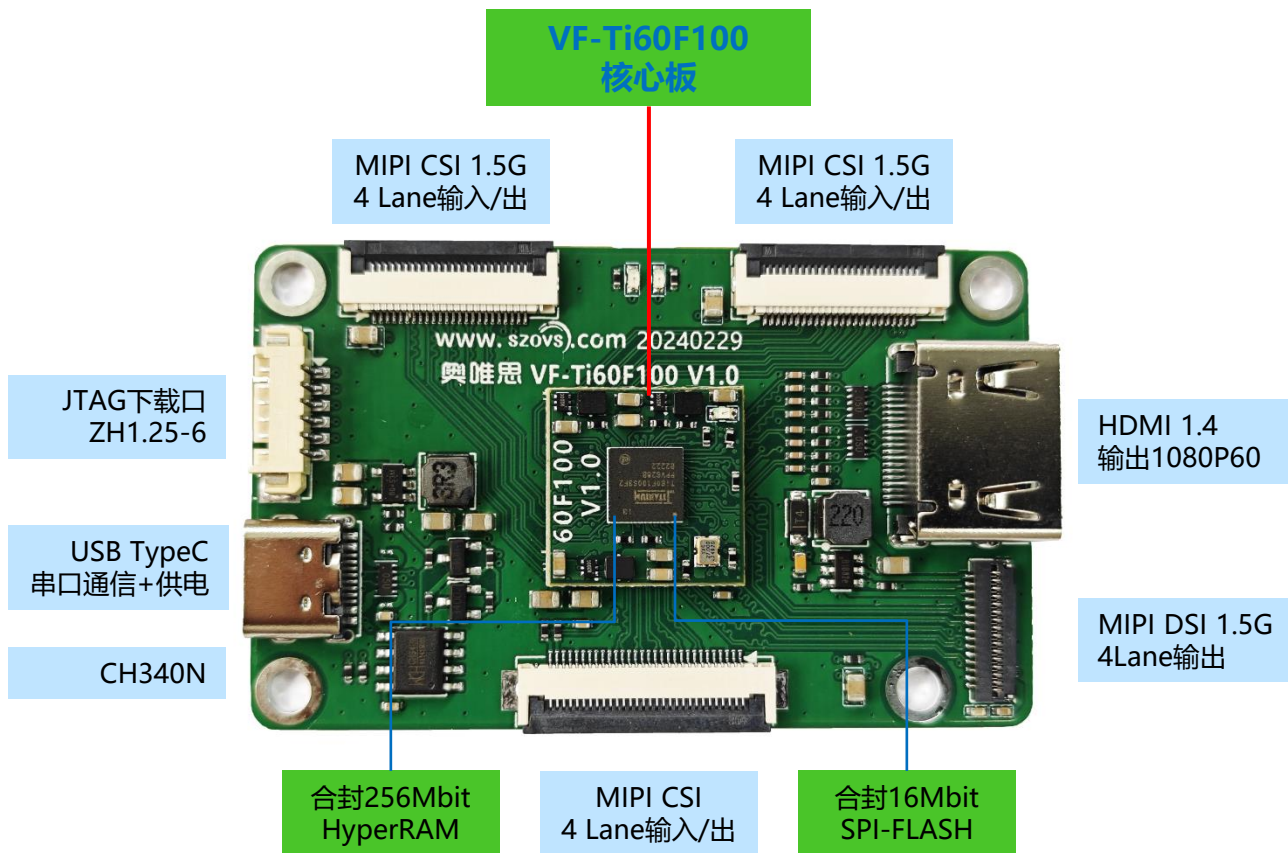
参数	描述
供应商	奥唯思 科技
核心板型号	VF-Ti60F100开发板
FPGA厂家	易灵思 (国产FPGA) 钛金 (Titanium) 系列
FPGA型号	Ti60F100S3F2
FPGA资源	<ul style="list-style-type: none">• 60K 逻辑单元, 集成DDR3/MIPI软核, 160个DSP• FPGA合封256Mbit HyperRAM• FPGA合封16Mbit SPI FLASH
PCB工艺	4层 1.6mm 沉金 绿色
底板外设	<ul style="list-style-type: none">• 1个ZH1.25-6 JTAG下载口• 1个测试LED (复用SPI-FLASH SSN)• 1个TypeC USB串口• 2个MIPI 4lane CSI输入 (对接奥唯思所有MIPI Sensor)• 1个MIPI 4lane CSI输出 (未来对接RK)• 1个MIPI 4lane DSI输出 (对接奥唯思VD-MIPI-7inch)• 1个HDMI 1.4显示接口
JTAG接口	B2B接口扇出, 用户底板设计接口
供电	USB TypeC供电

04

PART



VF-Ti60F100 工程&场景介绍





序号	工程名	设计描述
0	00_Ti60F100_FLASH_Loader	VF-Ti60F100 SPI-FLASH桥接工程 (仅固化用bit)
1	01_Ti60F100_LED_Test	板载LED测试工程 (核心板)
2	02_Ti60F100_UART_Test	板载UART串口测试工程 (核心板)
3	03_Ti60F100_HDMI_1080P_Test	基于LVDS模拟的HDMI 1080P60显示工程
4	04_Hyper_HDMI_1080P_Test	基于HyperRAM读写的HDMI 1080P70测试工程
5	05_Ti60F100_DSI_1024600_Test	基于MIPI DSI的1024*600 LCD驱动显示工程
6	06_Ti60F100_SC2210_HDMI_1080P	基于SC2210的MIPI CSI采集+HDMI 1080P显示工程
7	07_Ti60F100_SC2210_DSI_1024600	基于SC2210的MIPI CSI采集+DSI 1024*600显示工程



SC2210
1080P60彩色
MIPI 4lane CSI

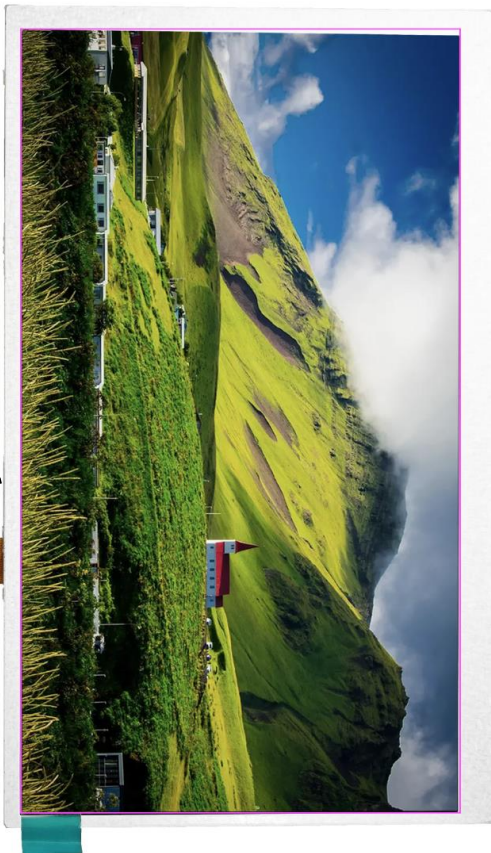


VF-Ti60F100
FPGA主板



对接RK CSI
未来预留

MIPI 7寸DSI屏
1024*600



HDMI
1080P60显示



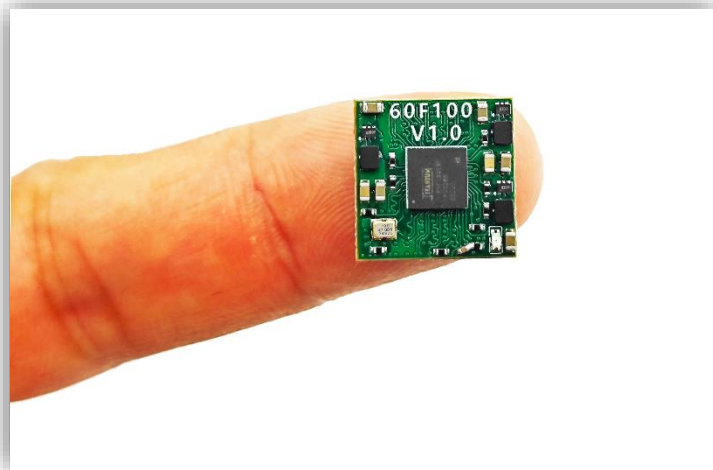
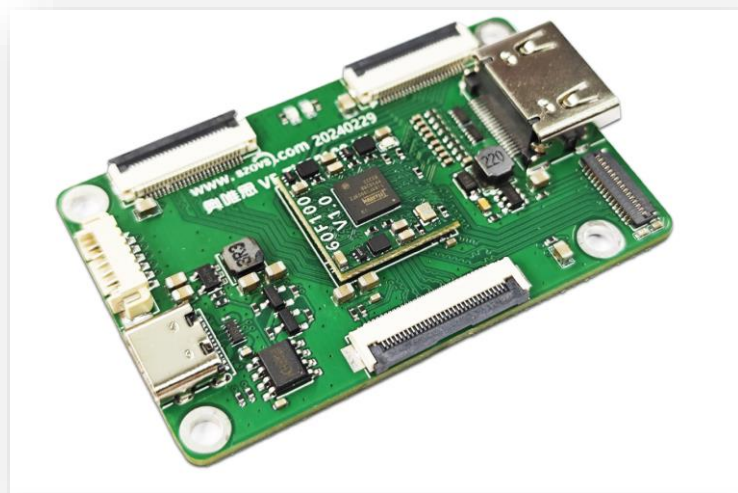
场景描述	电压	电流	功耗
<ul style="list-style-type: none">● SC2210模组1080P60采集● FPGA合封HyperRAM实时缓存● 实时1080P Bayer转RGB● HDMI 1080P60实时显示	5V	0.13A	0.65W

05

PART



更多图片



深圳奥唯思，为FPGA图像而生.....



奥唯思 技术咨询



奥唯思 官方公众号

官方网站: www.szovs.com (资料下载)

官方淘宝: crazyfpga.taobao.com

“奥唯思FPGA” 店铺

FPGA论坛: www.crazyfpga.com

FPGA交流群: **851598171** (QQ)